

ECOFLEX



CHILLERS ECOFLEX  
COMPRESOR  
SCROLL R290

Rev 1.1



## ADVERTENCIA

Debido a que los CHILLERS utilizan gas R-290 (propano) como refrigerante es importante advertir al usuario los peligros a los que está expuesto.

El R-290 (propano) es un gas inflamable y más pesado que el aire, por lo que tiende a acumularse en las zonas bajas. Sin embargo, puede ser distribuido por los ventiladores. Si hay presencia de gas propano o incluso sospecha de ello, no permita que personal no capacitado intente localizar la causa. El propano utilizado en la unidad no tiene olor, por lo que la ausencia de olor no indica que no haya una fuga.

En caso de detectar una fuga, evacúe de inmediato a todas las personas del área afectada y contacte al departamento de bomberos local para informarles del incidente. No permita que nadie regrese al área hasta que un técnico de servicio calificado haya evaluado la situación y declarado que es seguro regresar.

No se deben utilizar llamas abiertas, cigarrillos u otras fuentes de ignición dentro o cerca de las unidades.

**LEA EL MANUAL DE USUARIO ANTES DE INSTALAR O USAR EL EQUIPO.**

**NO SEGUIR LAS ADVERTENCIAS PUEDE RESULTAR EN UNA EXPLOSIÓN, MUERTE, LESIONES Y DAÑOS A LA PROPIEDAD.**



### ADVERTENCIA

H220 - Gas Propano extremadamente inflamable



### ADVERTENCIA

Esta unidad de refrigeración es solo para instalación en exterior



### PELIGRO

H280 - Contiene gas a presión; puede explotar si se calienta.

## ÍNDICE

Advertencias	2
Introducción	3
Características	4-5
Nomenclatura	6
Información Técnica	7
Tablas de capacidades	8-12
Tablas de consumo y diámetro de tuberías	13
Transporte y Almacenaje	14
Descarga e Izaje	14
Fijación	15-16
Componentes del sistema	17
Garantía	17
Dimensiones	18

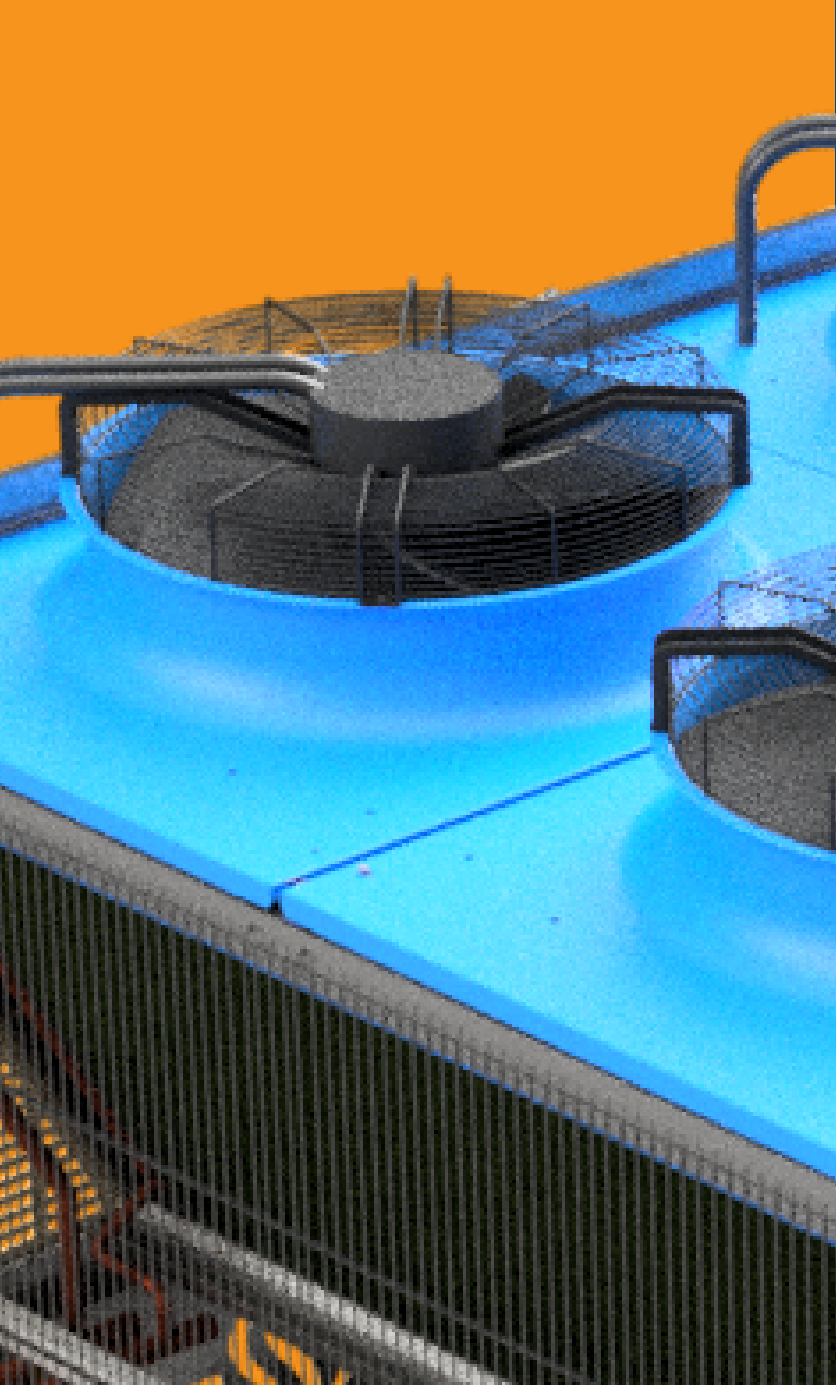
## INTRODUCCIÓN

En Frigus BOHN, estamos comprometidos con la protección del medio ambiente y la reducción del calentamiento global, y nuestro **Chiller ECOFLEX** es un claro reflejo de este compromiso. El **Chiller Propano** es un producto FB de la línea de unidades enfriadoras de líquido con **refrigerante R-290 (propano)**. Esta unidad está diseñada con un enfoque sostenible y de eficiencia energética. **Nuestros CHILLERS tienen un Potencial de Calentamiento Global (GWP, por sus siglas en inglés) menor a 1, destacándose como una opción ecológica en el mercado de refrigeración y cumpliendo con los estándares internacionales de eficiencia y seguridad.** Estas características hacen del producto una opción competitiva, ofreciendo un rendimiento superior y asegurando un funcionamiento confiable, eficiente y amigable con el ambiente.

Estas unidades **aprovechan el máximo rendimiento del propano, ya sea en climas templados o cálidos**, y permiten mantener el refrigerante aislado en el exterior de las instalaciones, brindando a los clientes e instaladores mayor seguridad.

Nuestros Chillers cuentan con **condensadores en V de 5 mm para ultra baja carga de refrigerante, motores EBM de 800 mm de alta eficiencia y bajo nivel de ruido, intercambiadores de placas individuales soldadas especiales para R-290, controladores de última generación, y compresores Scroll con capacidades que cubren un amplio rango de operación.** El funcionamiento silencioso de la unidad, gracias a que los compresores, ventiladores y **detector de fugas** se ubican en el interior del gabinete, es una gran ventaja en nuestros Chillers.





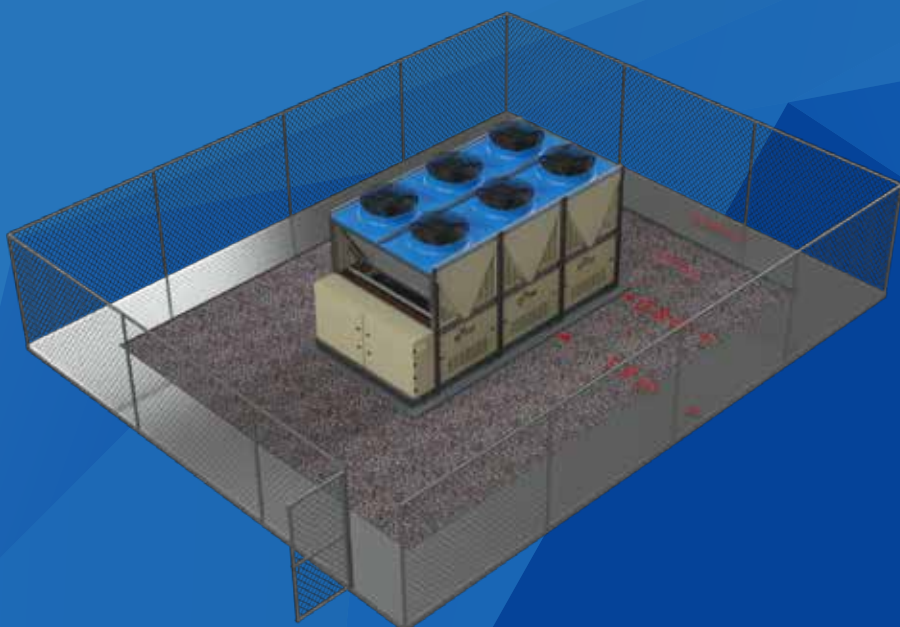
El Chiller ECOFLEX es una solución innovadora y ecológica que combina eficiencia energética, seguridad avanzada y tecnología de punta, ideal para aplicaciones de refrigeración con refrigerante natural R-290

- **Bajo Potencial de Calentamiento Global (GWP):** Con un GWP menor a 1, es una opción ecológica que contribuye a reducir el impacto ambiental.
- **Alta eficiencia energética:** Diseñado para maximizar el rendimiento, tanto en climas templados como cálidos, cumpliendo con estándares internacionales de eficiencia.
- **Carga de refrigerante ultra baja:** Gracias a los condensadores en V de 5 mm, se utiliza una menor cantidad de refrigerante, lo que mejora la eficiencia.
- **Motores EBM de 800 mm de alta eficiencia y bajo ruido:** Los motores de 800 mm permiten un funcionamiento eficiente y silencioso, mejorando el rendimiento energético y el confort acústico.
- **Amplio rango de operación:** Los compresores Scroll permiten cubrir diversas capacidades, adaptándose a diferentes necesidades de refrigeración.





# CHILLER R-290 PROPANO



## Seguridad

**Seguridad mejorada:** El refrigerante R-290 se mantiene aislado en el exterior de las instalaciones, lo que aumenta la seguridad para clientes e instaladores.

**Detector de fugas avanzado:** El equipo cuenta con un detector de fugas ubicado dentro del gabinete, lo que garantiza un monitoreo continuo y seguro del sistema.

FB

Marca  
FB = Frigus BOHN

CH

Tipo de Unidad  
CH = CHILLER

P

Marca Compresor  
P = Copeland

S

Tipo Compresor  
S = Scroll

060

Capacidad  
En TR Nom.

22

No. Compresores por Circuito  
2 = 2 compresores, 1 circuito  
3 = 3 compresores, 1 circuito  
2 2 = 2 compresores, 2 circuitos  
2 2 2 = 2 compresores, 3 circuitos

H

Aplicación  
H = Alta Temperatura  
M = Media Temperatura

2

Tipo de Refrigerante  
2 = R-290

D

Voltaje  
C = 230/3/60  
D = 460/3/60

# CHILLERS PROPANO | ESPECIFICACIONES

Modelo	Compresor		Num. de Circuitos	Desp. Total		Capacidad Nominal		Potencia Absorbida	Corriente	Condensador		Caudal de Agua	Ø Con.	Consumo 460/3/60			Carga est. De R-290
	Cant.	Modelo		m3/h	CFM's	kBTU/h	TR	kW	A	Ø Vent. Mm	Desp.	GPM	"	FLA	MCA	MOPD	kg/Circ.
FBCHPS-009-1-H9D	1	YH23K1G-TFD	1	35.2	20.6976	100.3	9	7.14	12.73	800		21	1 1/2	24	33	40	4
FBCHPS-011-1-H9D	1	YH28K1G-TFD	1	42.7	25.1076	121.25	11	8.41	13.94	800		26	1 1/2	27	37	45	4
FBCHPS-013-1-H9D	1	YH33K1G-TFD	1	51.2	30.1056	145.25	13	10.11	15.74	800		31	1 1/2	33	45	60	4.5
FBCHPS-015-1-H9D	1	YH38K1G-TFD	1	58.3	34.2804	166.2	15	11.88	22.08	800		35	1 1/2	36	48	60	5
FBCHPS-022-2-H9D	2	YH28K1G-TFD	1	85.4	50.2152	242.5	22	16.82	27.87	(2) 800		52	2 1/2	54	64	70	8
FBCHPS-026-2-H9D	2	YH33K1G-TFD	1	102.4	60.2112	290.5	26	20.22	31.48	(2) 800		61	2 1/2	66	78	90	9
FBCHPS-030-2-H9D	2	YH38K1G-TFD	1	116.6	68.5608	332.4	30	23.76	44.16	(2) 800		70	2 1/2	72	84	100	10
FBCHPS-040-3-H9D	3	YH33K1G-TFD	1	153.6	90.3168	435.75	40	30.33	47.22	(3) 800		92	3	101	112	125	17
FBCHPS-045-3-H9D	3	YH38K1G-TFD	1	174.9	102.8412	498.6	45	35.64	66.24	(3) 800		106	3	110	122	125	17
FBCHPS-053-22-H9D	4	YH33K1G-TFD	2	204.8	120.4224	581	53	40.44	62.96	(4) 800		123	3	132	143	150	10
FBCHPS-060-22-H9D	4	YH38K1G-TFD	2	233.2	137.1216	664.8	60	47.52	88.32	(4) 800		141	3	144	156	175	10
FBCHPS-066-222-H9D	6	YH28K1G-TFD	3	256.2	150.6456	727.5	66	50.46	83.64	(6) 800		154	4	162	172	175	10
FBCHPS-080-222-H9D	6	YH33K1G-TFD	3	307.2	180.6336	871.5	80	60.66	94.44	(6) 800		184	4	198	209	225	10
FBCHPS-090-222-H9D	6	YH38K1G-TFD	3	349.8	205.6824	997.2	90	71.28	132.48	(6) 800		211	4	216	228	250	10

Modelo	Compresor		Num. de Circuitos	Desp. Total		Capacidad Nominal		Potencia Absorbida	Corriente	Condensador		Caudal de Agua	Ø Con.	Consumo 460/3/60			Carga est. De R-290
	Cant.	Modelo		m3/h	CFM's	kBTU/h	TR	kW	A	Ø Vent. Mm	Desp.	GPM	"	FLA	MCA	MOPD	kg/Circ.
FBCHPS-005-1-M9D	1	YH23K1G-TFD	1	35.2	20.7	59.5	5	6.87	12.47	800		13	1 1/2	24	33	40	4
FBCHPS-006-1-M9D	1	YH28K1G-TFD	1	42.7	25.1	72.5	6	8.05	13.55	800		15	1 1/2	27	37	45	4
FBCHPS-007-1-M9D	1	YH33K1G-TFD	1	51.2	30.1	87.6	7	9.41	14.92	800		19	1 1/2	33	45	60	4.5
FBCHPS-008-1-M9D	1	YH38K1G-TFD	1	58.3	34.3	100	8	10.85	21.19	800		21	1 1/2	36	48	60	5
FBCHPS-012-2-M9D	2	YH28K1G-TFD	1	85.4	50.2	145	12	13.74	24.94	(2) 800		31	2 1/2	54	64	70	8
FBCHPS-015-2-M9D	2	YH33K1G-TFD	1	102.4	60.2	175.2	15	18.82	29.84	(2) 800		37	2 1/2	66	78	90	9
FBCHPS-017-2-M9D	2	YH38K1G-TFD	1	116.6	68.6	200	17	21.7	42.38	(2) 800		42	2 1/2	72	84	100	10
FBCHPS-022-3-M9D	3	YH33K1G-TFD	1	153.6	90.3	262.8	22	28.23	44.76	(3) 800		56	3	101	112	125	17
FBCHPS-025-3-M9D	3	YH38K1G-TFD	1	174.9	102.8	300	25	36.75	54.99	(3) 800		64	3	110	122	125	17
FBCHPS-030-22-M9D	4	YH33K1G-TFD	2	204.8	120.4	350.4	30	37.64	74.17	(4) 800		74	3	132	143	150	10
FBCHPS-033-22-M9D	4	YH38K1G-TFD	2	233.2	137.1	400	33	43.4	84.76	(4) 800		85	3	144	156	175	10
FBCHPS-036-222-M9D	6	YH28K1G-TFD	3	256.2	150.6	435	36	48.3	81.3	(6) 800		92	4	162	172	175	10
FBCHPS-043-222-M9D	6	YH33K1G-TFD	3	307.2	180.6	525.6	43	56.46	89.52	(6) 800		111	4	198	209	225	10
FBCHPS-050-222-M9D	6	YH38K1G-TFD	3	349.8	205.7	600	50	65.1	127.14	(6) 800		127	4	216	228	250	10

Modelo	TSC	TSE °F C=Capacidad kBtu's/h P=Potencia kW A= Amps.									
		50°F	45°F	40°F	35°F [Nom.]	30°F	25°F	20°F	15°F	10°F [Nom.]	
FBCCHPS-005-1-M2D FBCCHPS-009-1-H2D	130°F	C	108.00	98.65	89.30	81.20	73.10	66.15	59.20	53.25	47.30
		P	9.65	9.59	9.53	9.45	9.36	9.26	9.15	9.01	8.87
		A	15.42	15.35	15.28	15.19	15.09	14.98	14.86	14.72	14.57
		MF	965.00	891.50	818.00	752.50	687.00	629.00	571.00	520.50	470.00
		EER	11.19	10.29	9.37	8.60	7.81	7.15	6.47	5.91	5.33
		G	22.86	20.88	18.90	17.19	15.47	14.00	12.53	11.27	10.01
	120°F	C	116.50	106.45	96.40	87.75	79.10	71.65	64.20	57.85	51.50
		P	8.76	8.72	8.67	8.61	8.55	8.47	8.38	8.27	8.16
		A	14.43	14.39	14.34	14.27	14.20	14.11	14.02	13.91	13.79
		MF	976.00	902.00	828.00	762.00	696.00	637.50	579.00	528.00	477.00
		EER	13.30	12.21	11.12	10.19	9.25	8.46	7.66	7.00	6.31
		G	24.66	22.53	20.40	18.57	16.74	15.17	13.59	12.24	10.90
110°F	C	124.50	114.00	103.50	94.20	84.90	77.00	69.10	62.30	55.50	
	P	7.94	7.92	7.89	7.85	7.80	7.74	7.67	7.58	7.49	
	A	13.58	13.54	13.50	13.45	13.40	13.34	13.27	13.18	13.09	
	MF	985.00	910.50	836.00	770.00	704.00	645.00	586.00	534.50	483.00	
	EER	15.68	14.40	13.12	12.01	10.88	9.95	9.01	8.22	7.41	
	G	26.35	24.13	21.91	19.94	17.97	16.30	14.63	13.19	11.75	
100°F	C	132.50	121.25	110.00	100.30	90.60	82.25	73.90	66.70	59.50	
	P	7.21	7.19	7.17	7.14	7.11	7.06	7.01	6.94	6.87	
	A	12.78	12.77	12.75	12.73	12.70	12.65	12.60	12.54	12.47	
	MF	994.00	919.00	844.00	777.00	710.00	651.00	592.00	540.00	488.00	
	EER	18.38	16.86	15.34	14.05	12.74	11.65	10.54	9.61	8.66	
	G	28.05	25.66	23.28	21.23	19.18	17.41	15.64	14.12	12.59	
FBCCHPS-006-1-M2D FBCCHPS-011-1-H2D	130°F	C	130.50	119.25	108.00	98.15	88.30	79.95	71.60	64.55	57.50
		P	11.40	11.30	11.20	11.10	11.00	10.88	10.75	10.60	10.45
		A	17.30	17.20	17.10	16.98	16.85	16.71	16.56	16.38	16.20
		MF	1164.00	1075.50	987.00	908.50	830.00	761.00	692.00	631.50	571.00
		EER	11.45	10.55	9.64	8.84	8.03	7.35	6.66	6.09	5.50
		G	27.62	25.24	22.86	20.78	18.69	16.92	15.16	13.66	12.17
	120°F	C	140.50	128.50	116.50	106.05	95.60	86.70	77.80	70.20	62.60
		P	10.35	10.28	10.20	10.13	10.05	9.95	9.84	9.72	9.59
		A	16.10	16.02	15.94	15.85	15.75	15.63	15.51	15.37	15.22
		MF	1176.00	1087.50	999.00	920.00	841.00	771.50	702.00	641.00	580.00
		EER	13.57	12.51	11.42	10.47	9.51	8.72	7.91	7.23	6.53
		G	29.74	27.20	24.66	22.45	20.24	18.35	16.47	14.86	13.25
110°F	C	150.00	137.25	124.50	113.50	102.50	93.15	83.80	75.70	67.60	
	P	9.41	9.36	9.30	9.24	9.17	9.09	9.00	8.90	8.79	
	A	15.03	14.97	14.91	14.84	14.76	14.67	14.57	14.46	14.34	
	MF	1187.00	1098.00	1009.00	930.00	851.00	781.00	711.00	650.00	589.00	
	EER	15.94	14.67	13.39	12.29	11.18	10.25	9.31	8.51	7.69	
	G	31.75	29.05	26.35	24.02	21.70	19.72	17.74	16.02	14.31	
100°F	C	159.50	146.25	133.00	121.25	109.50	99.60	89.70	81.10	72.50	
	P	8.55	8.51	8.46	8.41	8.36	8.29	8.22	8.14	8.05	
	A	14.09	14.04	13.99	13.94	13.88	13.81	13.73	13.64	13.55	
	MF	1197.00	1107.50	1018.00	938.50	859.00	789.00	719.00	657.00	595.00	
	EER	18.65	17.20	15.72	14.42	13.10	12.01	10.91	9.97	9.01	
	G	33.76	30.96	28.15	25.66	23.18	21.08	18.99	17.17	15.35	
FBCCHPS-007-1-M2D FBCCHPS-013-1-H2D	130°F	C	156.00	142.50	129.00	117.50	106.00	96.25	86.50	78.10	69.70
		P	13.80	13.60	13.40	13.23	13.05	12.85	12.65	12.45	12.25
		A	20.30	20.07	19.83	19.60	19.37	19.13	18.88	18.61	18.33
		MF	1390.00	1286.00	1182.00	1089.50	997.00	916.00	835.00	764.00	693.00
		EER	11.30	10.48	9.63	8.88	8.12	7.49	6.84	6.27	5.69
		G	33.02	30.16	27.31	24.87	22.44	20.37	18.31	16.53	14.75
	120°F	C	167.50	153.50	139.50	127.25	115.00	104.40	93.80	84.85	75.90
		P	12.60	12.43	12.25	12.08	11.90	11.73	11.55	11.38	11.20
		A	18.76	18.55	18.33	18.13	17.93	17.72	17.51	17.29	17.06
		MF	1406.00	1301.00	1196.00	1103.50	1011.00	929.00	847.00	775.50	704.00
		EER	13.29	12.35	11.39	10.54	9.66	8.90	8.12	7.46	6.78
		G	35.45	32.49	29.53	26.93	24.34	22.10	19.85	17.96	16.07
110°F	C	179.50	164.50	149.50	136.50	123.50	112.25	101.00	91.45	81.90	
	P	11.50	11.35	11.20	11.03	10.85	10.70	10.55	10.40	10.25	
	A	17.44	17.24	17.03	16.85	16.66	16.48	16.30	16.12	15.93	
	MF	1419.00	1313.50	1208.00	1115.00	1022.00	939.50	857.00	784.50	712.00	
	EER	15.61	14.49	13.35	12.38	11.38	10.49	9.57	8.79	7.99	
	G	37.99	34.82	31.64	28.89	26.14	23.76	21.38	19.36	17.34	
100°F	C	190.50	174.75	159.00	145.25	131.50	119.75	108.00	97.80	87.60	
	P	10.60	10.43	10.25	10.11	9.96	9.83	9.69	9.55	9.41	
	A	16.32	16.12	15.91	15.74	15.56	15.40	15.24	15.08	14.92	
	MF	1429.00	1323.50	1218.00	1124.00	1030.00	947.50	865.00	792.00	719.00	
	EER	17.97	16.76	15.51	14.37	13.20	12.19	11.15	10.24	9.31	
	G	40.32	36.99	33.66	30.74	27.83	25.35	22.86	20.70	18.54	





Modelo	TSC	TSE °F C=Capacidad kBTU's/h P=Potencia kW A= Amps.									
		50°F	45°F	40°F	35°F [Nom.]	30°F	25°F	20°F	15°F	10°F [Nom.]	
FBCHPS-008-1-M2D FBCHPS-015-1-H2D	130°F	C	177.50	162.50	147.50	134.50	121.50	110.25	99.00	89.50	80.00
		P	15.95	15.70	15.45	15.20	14.95	14.68	14.40	14.10	13.80
		A	26.12	25.86	25.59	25.33	25.06	24.79	24.51	24.22	23.92
		MF	1585.00	1467.50	1350.00	1245.50	1141.00	1049.00	957.00	876.00	795.00
		EER	11.13	10.35	9.55	8.85	8.13	7.51	6.88	6.35	5.80
		G	37.57	34.40	31.22	28.47	25.72	23.34	20.96	18.94	16.93
	120°F	C	191.50	175.50	159.50	145.50	131.50	119.50	107.50	97.20	86.90
		P	14.65	14.43	14.20	13.95	13.70	13.48	13.25	12.98	12.70
		A	24.76	24.52	24.27	24.04	23.81	23.58	23.35	23.11	22.86
		MF	1605.00	1486.00	1367.00	1261.50	1156.00	1063.00	970.00	888.00	806.00
		EER	13.07	12.17	11.23	10.43	9.60	8.87	8.11	7.49	6.84
		G	40.53	37.15	33.76	30.80	27.83	25.29	22.75	20.57	18.39
	110°F	C	205.00	188.00	171.00	156.00	141.00	128.25	115.50	104.60	93.70
		P	13.55	13.30	13.05	12.83	12.60	12.40	12.20	11.98	11.75
		A	23.67	23.42	23.17	22.96	22.75	22.56	22.36	22.16	21.96
		MF	1621.00	1501.50	1382.00	1275.50	1169.00	1074.50	980.00	897.50	815.00
		EER	15.13	14.14	13.10	12.16	11.19	10.34	9.47	8.73	7.97
		G	43.39	39.79	36.20	33.02	29.85	27.15	24.45	22.14	19.83
	100°F	C	218.00	200.00	182.00	166.25	150.50	137.00	123.50	111.75	100.00
		P	12.60	12.35	12.10	11.88	11.65	11.45	11.25	11.05	10.85
		A	22.73	22.50	22.27	22.08	21.88	21.71	21.53	21.36	21.19
		MF	1636.00	1515.00	1394.00	1286.50	1179.00	1084.00	989.00	905.50	822.00
		EER	17.30	16.19	15.04	14.00	12.92	11.97	10.98	10.11	9.22
		G	46.14	42.33	38.52	35.19	31.86	29.00	26.14	23.65	21.17
FBCHPS-012-2-M2D FBCHPS-022-2-H2D	130°F	C	261.00	238.50	216.00	196.30	176.60	159.90	143.20	129.10	115.00
		P	22.80	22.60	22.40	22.20	22.00	21.76	21.50	21.20	20.90
		A	34.60	34.40	34.20	33.96	33.70	33.42	33.12	32.76	32.40
		MF	2328.00	2151.00	1974.00	1817.00	1660.00	1522.00	1384.00	1263.00	1142.00
		EER	22.90	21.10	19.28	17.68	16.06	14.70	13.32	12.18	11.00
		G	55.24	50.48	45.72	41.56	37.38	33.84	30.32	27.32	24.34
	120°F	C	281.00	257.00	233.00	212.10	191.20	173.40	155.60	140.40	125.20
		P	20.70	20.56	20.40	20.26	20.10	19.90	19.68	19.44	19.18
		A	32.20	32.04	31.88	31.70	31.50	31.26	31.02	30.74	30.44
		MF	2352.00	2175.00	1998.00	1840.00	1682.00	1543.00	1404.00	1282.00	1160.00
		EER	27.14	25.02	22.84	20.94	19.02	17.44	15.82	14.46	13.06
		G	59.48	54.40	49.32	44.90	40.48	36.70	32.94	29.72	26.50
	110°F	C	300.00	274.50	249.00	227.00	205.00	186.30	167.60	151.40	135.20
		P	18.82	18.72	18.60	18.48	18.34	18.18	18.00	17.80	17.58
		A	30.06	29.94	29.82	29.68	29.52	29.34	29.14	28.92	28.68
		MF	2374.00	2196.00	2018.00	1860.00	1702.00	1562.00	1422.00	1300.00	1178.00
		EER	31.88	29.34	26.78	24.58	22.36	20.50	18.62	17.02	15.38
		G	63.50	58.10	52.70	48.04	43.40	39.44	35.48	32.04	28.62
	100°F	C	319.00	292.50	266.00	242.50	219.00	199.20	179.40	162.20	145.00
		P	17.10	17.02	16.92	16.82	16.72	16.58	16.44	16.28	16.10
		A	28.18	28.08	27.98	27.88	27.76	27.62	27.46	27.28	27.10
		MF	2394.00	2215.00	2036.00	1877.00	1718.00	1578.00	1438.00	1314.00	1190.00
		EER	37.30	34.40	31.44	28.84	26.20	24.02	21.82	19.94	18.02
		G	67.52	61.92	56.30	51.32	46.36	42.16	37.98	34.34	30.70
FBCHPS-015-2-M2D FBCHPS-026-2-H2D	130°F	C	312.00	285.00	258.00	235.00	212.00	192.50	173.00	156.20	139.40
		P	27.60	27.20	26.80	26.46	26.10	25.70	25.30	24.90	24.50
		A	40.60	40.14	39.66	39.20	38.74	38.26	37.76	37.22	36.66
		MF	2780.00	2572.00	2364.00	2179.00	1994.00	1832.00	1670.00	1528.00	1386.00
		EER	22.60	20.96	19.26	17.76	16.24	14.98	13.68	12.54	11.38
		G	66.04	60.32	54.62	49.74	44.88	40.74	36.62	33.06	29.50
	120°F	C	335.00	307.00	279.00	254.50	230.00	208.80	187.60	169.70	151.80
		P	25.20	24.86	24.50	24.16	23.80	23.46	23.10	22.76	22.40
		A	37.52	37.10	36.66	36.26	35.86	35.44	35.02	34.58	34.12
		MF	2812.00	2602.00	2392.00	2207.00	2022.00	1858.00	1694.00	1551.00	1408.00
		EER	26.58	24.70	22.78	21.08	19.32	17.80	16.24	14.92	13.56
		G	70.90	64.98	59.06	53.86	48.68	44.20	39.70	35.92	32.14
	110°F	C	359.00	329.00	299.00	273.00	247.00	224.50	202.00	182.90	163.80
		P	23.00	22.70	22.40	22.06	21.70	21.40	21.10	20.80	20.50
		A	34.88	34.48	34.06	33.70	33.32	32.96	32.60	32.24	31.86
		MF	2838.00	2627.00	2416.00	2230.00	2044.00	1879.00	1714.00	1569.00	1424.00
		EER	31.22	28.98	26.70	24.76	22.76	20.98	19.14	17.58	15.98
		G	75.98	69.64	63.28	57.78	52.28	47.52	42.76	38.72	34.68
	100°F	C	381.00	349.50	318.00	290.50	263.00	239.50	216.00	195.60	175.20
		P	21.20	20.86	20.50	20.22	19.92	19.66	19.38	19.10	18.82
		A	32.64	32.24	31.82	31.48	31.12	30.80	30.48	30.16	29.84
		MF	2858.00	2647.00	2436.00	2248.00	2060.00	1895.00	1730.00	1584.00	1438.00
		EER	35.94	33.52	31.02	28.74	26.40	24.38	22.30	20.48	18.62
		G	80.64	73.98	67.32	61.48	55.66	50.70	45.72	41.40	37.08

Modelo	TSC	TSE °F C=Capacidad kBtu/s/h P=Potencia kW A= Amps.									
		50°F	45°F	40°F	35°F [Nom.]	30°F	25°F	20°F	15°F	10°F [Nom.]	
FBCHP5-017-2-M2D FBCHP5-030-2-H2D	130°F	C	355.00	325.00	295.00	269.00	243.00	220.50	198.00	179.00	160.00
		P	31.90	31.40	30.90	30.40	29.90	29.36	28.80	28.20	27.60
		A	52.24	51.72	51.18	50.66	50.12	49.58	49.02	48.44	47.84
		MF	3170.00	2935.00	2700.00	2491.00	2282.00	2098.00	1914.00	1752.00	1590.00
		EER	22.26	20.70	19.10	17.70	16.26	15.02	13.76	12.70	11.60
		G	75.14	68.80	62.44	56.94	51.44	46.68	41.92	37.88	33.86
	120°F	C	383.00	351.00	319.00	291.00	263.00	239.00	215.00	194.40	173.80
		P	29.30	28.86	28.40	27.90	27.40	26.96	26.50	25.96	25.40
		A	49.52	49.04	48.54	48.08	47.62	47.16	46.70	46.22	45.72
		MF	3210.00	2972.00	2734.00	2523.00	2312.00	2126.00	1940.00	1776.00	1612.00
		EER	26.14	24.34	22.46	20.86	19.20	17.74	16.22	14.98	13.68
		G	81.06	74.30	67.52	61.60	55.66	50.58	45.50	41.14	36.78
110°F	C	410.00	376.00	342.00	312.00	282.00	256.50	231.00	209.20	187.40	
	P	27.10	26.60	26.10	25.66	25.20	24.80	24.40	23.96	23.50	
	A	47.34	46.84	46.34	45.92	45.50	45.12	44.72	44.32	43.92	
	MF	3242.00	3003.00	2764.00	2551.00	2338.00	2149.00	1960.00	1795.00	1630.00	
	EER	30.26	28.28	26.20	24.32	22.38	20.68	18.94	17.46	15.94	
	G	86.78	79.58	72.40	66.04	59.70	54.30	48.90	44.28	39.66	
100°F	C	436.00	400.00	364.00	332.50	301.00	274.00	247.00	223.50	200.00	
	P	25.20	24.70	24.20	23.76	23.30	22.90	22.50	22.10	21.70	
	A	45.46	45.00	44.54	44.16	43.76	43.42	43.06	42.72	42.38	
	MF	3272.00	3030.00	2788.00	2573.00	2358.00	2168.00	1978.00	1811.00	1644.00	
	EER	34.60	32.38	30.08	28.00	25.84	23.94	21.96	20.22	18.44	
	G	92.28	84.66	77.04	70.38	63.72	58.00	52.28	47.30	42.34	
FBCHP5-022-3-M2D FBCHP5-040-3-H2D	130°F	C	468.00	427.50	387.00	352.50	318.00	288.75	259.50	234.30	209.10
		P	41.40	40.80	40.20	39.69	39.15	38.55	37.95	37.35	36.75
		A	60.90	60.21	59.49	58.80	58.11	57.39	56.64	55.83	54.99
		MF	4170.00	3858.00	3546.00	3268.50	2991.00	2748.00	2505.00	2292.00	2079.00
		EER	33.90	31.44	28.89	26.64	24.36	22.47	20.52	18.81	17.07
		G	99.06	90.48	81.93	74.61	67.32	61.11	54.93	49.59	44.25
	120°F	C	502.50	460.50	418.50	381.75	345.00	313.20	281.40	254.55	227.70
		P	37.80	37.29	36.75	36.24	35.70	35.19	34.65	34.14	33.60
		A	56.28	55.65	54.99	54.39	53.79	53.16	52.53	51.87	51.18
		MF	4218.00	3903.00	3588.00	3310.50	3033.00	2787.00	2541.00	2326.50	2112.00
		EER	39.87	37.05	34.17	31.62	28.98	26.70	24.36	22.38	20.34
		G	106.35	97.47	88.59	80.79	73.02	66.30	59.55	53.88	48.21
110°F	C	538.50	493.50	448.50	409.50	370.50	336.75	303.00	274.35	245.70	
	P	34.50	34.05	33.60	33.09	32.55	32.10	31.65	31.20	30.75	
	A	52.32	51.72	51.09	50.55	49.98	49.44	48.90	48.36	47.79	
	MF	4257.00	3940.50	3624.00	3345.00	3066.00	2818.50	2571.00	2353.50	2136.00	
	EER	46.83	43.47	40.05	37.14	34.14	31.47	28.71	26.37	23.97	
	G	113.97	104.46	94.92	86.67	78.42	71.28	64.14	58.08	52.02	
100°F	C	571.50	524.25	477.00	435.75	394.50	359.25	324.00	293.40	262.80	
	P	31.80	31.29	30.75	30.33	29.88	29.49	29.07	28.65	28.23	
	A	48.96	48.36	47.73	47.22	46.68	46.20	45.72	45.24	44.76	
	MF	4287.00	3970.50	3654.00	3372.00	3090.00	2842.50	2595.00	2376.00	2157.00	
	EER	53.91	50.28	46.53	43.11	39.60	36.57	33.45	30.72	27.93	
	G	120.96	110.97	100.98	92.22	83.49	76.05	68.58	62.10	55.62	
FBCHP5-025-3-M2D FBCHP5-049-3-H2D	130°F	C	532.50	487.50	442.50	403.50	364.50	330.75	297.00	268.50	240.00
		P	47.85	47.10	46.35	45.60	44.85	44.04	43.20	42.30	41.40
		A	78.36	77.58	76.77	75.99	75.18	74.37	73.53	72.66	71.76
		MF	4755.00	4402.50	4050.00	3736.50	3423.00	3147.00	2871.00	2628.00	2385.00
		EER	33.39	31.05	28.65	26.55	24.39	22.53	20.64	19.05	17.40
		G	112.71	103.20	93.66	85.41	77.16	70.02	62.88	56.82	50.79
	120°F	C	574.50	526.50	478.50	436.50	394.50	358.50	322.50	291.60	260.70
		P	43.95	43.29	42.60	41.85	41.10	40.44	39.75	38.94	38.10
		A	74.28	73.56	72.81	72.12	71.43	70.74	70.05	69.33	68.58
		MF	4815.00	4458.00	4101.00	3784.50	3468.00	3189.00	2910.00	2664.00	2418.00
		EER	39.21	36.51	33.69	31.29	28.80	26.61	24.33	22.47	20.52
		G	121.59	111.45	101.28	92.40	83.49	75.87	68.25	61.71	55.17
110°F	C	615.00	564.00	513.00	468.00	423.00	384.75	346.50	313.80	281.10	
	P	40.65	39.90	39.15	38.49	37.80	37.20	36.60	35.94	35.25	
	A	71.01	70.26	69.51	68.88	68.25	67.68	67.08	66.48	65.88	
	MF	4863.00	4504.50	4146.00	3826.50	3507.00	3223.50	2940.00	2692.50	2445.00	
	EER	45.39	42.42	39.30	36.48	33.57	31.02	28.41	26.19	23.91	
	G	130.17	119.37	108.60	99.06	89.55	81.45	73.35	66.42	59.49	
100°F	C	654.00	600.00	546.00	498.75	451.50	411.00	370.50	335.25	300.00	
	P	37.80	37.05	36.30	35.64	34.95	34.35	33.75	33.15	32.55	
	A	68.19	67.50	66.81	66.24	65.64	65.13	64.59	64.08	63.57	
	MF	4908.00	4545.00	4182.00	3859.50	3537.00	3252.00	2967.00	2716.50	2466.00	
	EER	51.90	48.57	45.12	42.00	38.76	35.91	32.94	30.33	27.66	
	G	138.42	126.99	115.56	105.57	95.58	87.00	78.42	70.95	63.51	



Modelo	TSC	TSE °F C=Capacidad kBTu's/h P=Potencia kW A= Amps.									
		50°F	45°F	40°F	35°F [Nom.]	30°F	25°F	20°F	15°F	10°F [Nom.]	
FBCHPS-030-22-M2D FBCHPS-053-22-H2D	130°F	C	624.00	570.00	516.00	470.00	424.00	385.00	346.00	312.40	278.80
		P	55.20	54.40	53.60	52.92	52.20	51.40	50.60	49.80	49.00
		A	81.20	80.28	79.32	78.40	77.48	76.52	75.52	74.44	73.32
		MF	5560.00	5144.00	4728.00	4358.00	3988.00	3664.00	3340.00	3056.00	2772.00
		EER	45.20	41.92	38.52	35.52	32.48	29.96	27.36	25.08	22.76
		G	132.08	120.64	109.24	99.48	89.76	81.48	73.24	66.12	59.00
	120°F	C	670.00	614.00	558.00	509.00	460.00	417.60	375.20	339.40	303.60
		P	50.40	49.72	49.00	48.32	47.60	46.92	46.20	45.52	44.80
		A	75.04	74.20	73.32	72.52	71.72	70.88	70.04	69.16	68.24
		MF	5624.00	5204.00	4784.00	4414.00	4044.00	3716.00	3388.00	3102.00	2816.00
		EER	53.16	49.40	45.56	42.16	38.64	35.60	32.48	29.84	27.12
		G	141.80	129.96	118.12	107.72	97.36	88.40	79.40	71.84	64.28
110°F	C	718.00	658.00	598.00	546.00	494.00	449.00	404.00	365.80	327.60	
	P	46.00	45.40	44.80	44.12	43.40	42.80	42.20	41.60	41.00	
	A	69.76	68.96	68.12	67.40	66.64	65.92	65.20	64.48	63.72	
	MF	5676.00	5254.00	4832.00	4460.00	4088.00	3758.00	3428.00	3138.00	2848.00	
	EER	62.44	57.96	53.40	49.52	45.52	41.96	38.28	35.16	31.96	
	G	151.96	139.28	126.56	115.56	104.56	95.04	85.52	77.44	69.36	
100°F	C	762.00	699.00	636.00	581.00	526.00	479.00	432.00	391.20	350.40	
	P	42.40	41.72	41.00	40.44	39.84	39.32	38.76	38.20	37.64	
	A	65.28	64.48	63.64	62.96	62.24	61.60	60.96	60.32	59.68	
	MF	5716.00	5294.00	4872.00	4496.00	4120.00	3790.00	3460.00	3168.00	2876.00	
	EER	71.88	67.04	62.04	57.48	52.80	48.76	44.60	40.96	37.24	
	G	161.28	147.96	134.64	122.96	111.32	101.40	91.44	82.80	74.16	
FBCHPS-033-22-M2D FBCHPS-060-22-H2D	130°F	C	710.00	650.00	590.00	538.00	486.00	441.00	396.00	358.00	320.00
		P	63.80	62.80	61.80	60.80	59.80	58.72	57.60	56.40	55.20
		A	104.48	103.44	102.36	101.32	100.24	99.16	98.04	96.88	95.68
		MF	6340.00	5870.00	5400.00	4982.00	4564.00	4196.00	3828.00	3504.00	3180.00
		EER	44.52	41.40	38.20	35.40	32.52	30.04	27.52	25.40	23.20
		G	150.28	137.60	124.88	113.88	102.88	93.36	83.84	75.76	67.72
	120°F	C	766.00	702.00	638.00	582.00	526.00	478.00	430.00	388.80	347.60
		P	58.60	57.72	56.80	55.80	54.80	53.92	53.00	51.92	50.80
		A	99.04	98.08	97.08	96.16	95.24	94.32	93.40	92.44	91.44
		MF	6420.00	5944.00	5468.00	5046.00	4624.00	4252.00	3880.00	3552.00	3224.00
		EER	52.28	48.68	44.92	41.72	38.40	35.48	32.44	29.96	27.36
		G	162.12	148.60	135.04	123.20	111.32	101.16	91.00	82.28	73.56
110°F	C	820.00	752.00	684.00	624.00	564.00	513.00	462.00	418.40	374.80	
	P	54.20	53.20	52.20	51.32	50.40	49.60	48.80	47.92	47.00	
	A	94.68	93.68	92.68	91.84	91.00	90.24	89.44	88.64	87.84	
	MF	6484.00	6006.00	5528.00	5102.00	4676.00	4298.00	3920.00	3590.00	3260.00	
	EER	60.52	56.56	52.40	48.64	44.76	41.36	37.88	34.92	31.88	
	G	173.56	159.16	144.80	132.08	119.40	108.60	97.80	88.56	79.32	
100°F	C	872.00	800.00	728.00	665.00	602.00	548.00	494.00	447.00	400.00	
	P	50.40	49.40	48.40	47.52	46.60	45.80	45.00	44.20	43.40	
	A	90.92	90.00	89.08	88.32	87.52	86.84	86.12	85.44	84.76	
	MF	6544.00	6060.00	5576.00	5146.00	4716.00	4336.00	3956.00	3622.00	3288.00	
	EER	69.20	64.76	60.16	56.00	51.68	47.88	43.92	40.44	36.88	
	G	184.56	169.32	154.08	140.76	127.44	116.00	104.56	94.60	84.68	
FBCHPS-036-222-M2D FBCHPS-066-222-H2D	130°F	C	783.00	715.50	648.00	588.90	529.80	479.70	429.60	387.30	345.00
		P	68.40	67.80	67.20	66.60	66.00	65.28	64.50	63.60	62.70
		A	103.80	103.20	102.60	101.88	101.10	100.26	99.36	98.28	97.20
		MF	6984.00	6453.00	5922.00	5451.00	4980.00	4566.00	4152.00	3789.00	3426.00
		EER	68.70	63.30	57.84	53.04	48.18	44.10	39.96	36.54	33.00
		G	165.72	151.44	137.16	124.68	112.14	101.52	90.96	81.96	73.02
	120°F	C	843.00	771.00	699.00	636.30	573.60	520.20	466.80	421.20	375.60
		P	62.10	61.68	61.20	60.78	60.30	59.70	59.04	58.32	57.54
		A	96.60	96.12	95.64	95.10	94.50	93.78	93.06	92.22	91.32
		MF	7056.00	6525.00	5994.00	5520.00	5046.00	4629.00	4212.00	3846.00	3480.00
		EER	81.42	75.06	68.52	62.82	57.06	52.32	47.46	43.38	39.18
		G	178.44	163.20	147.96	134.70	121.44	110.10	98.82	89.16	79.50
110°F	C	900.00	823.50	747.00	681.00	615.00	558.90	502.80	454.20	405.60	
	P	56.46	56.16	55.80	55.44	55.02	54.54	54.00	53.40	52.74	
	A	90.18	89.82	89.46	89.04	88.56	88.02	87.42	86.76	86.04	
	MF	7122.00	6588.00	6054.00	5580.00	5106.00	4686.00	4266.00	3900.00	3534.00	
	EER	95.64	88.02	80.34	73.74	67.08	61.50	55.86	51.06	46.14	
	G	190.50	174.30	158.10	144.12	130.20	118.32	106.44	96.12	85.86	
100°F	C	957.00	877.50	798.00	727.50	657.00	597.60	538.20	486.60	435.00	
	P	51.30	51.06	50.76	50.46	50.16	49.74	49.32	48.84	48.30	
	A	84.54	84.24	83.94	83.64	83.28	82.86	82.38	81.84	81.30	
	MF	7182.00	6645.00	6108.00	5631.00	5154.00	4734.00	4314.00	3942.00	3570.00	
	EER	111.90	103.20	94.32	86.52	78.60	72.06	65.46	59.82	54.06	
	G	202.56	185.76	168.90	153.96	139.08	126.48	113.94	103.02	92.10	

# CHILLERS PROPANO | CAPACIDADES

CHILLERS PROPANO

CAPACIDADES

Modelo	TSC	TSE °F C=Capacidad kBtu s/h P=Potencia kW A= Amps.										
		50°F	45°F	40°F	35°F [Nom.]	30°F	25°F	20°F	15°F	10°F [Nom.]		
FBCCHPS-043-222-M2D FBCCHPS-080-222-H2D	130°F	C	936.00	855.00	774.00	705.00	636.00	577.50	519.00	468.60	418.20	
		P	82.80	81.60	80.40	79.38	78.30	77.10	75.90	74.70	73.50	
		A	121.80	120.42	118.98	117.60	116.22	114.78	113.28	111.66	109.98	
		MF	8340.00	7716.00	7092.00	6537.00	5982.00	5496.00	5010.00	4584.00	4158.00	
		EER	67.80	62.88	57.78	53.28	48.72	44.94	41.04	37.62	34.14	
	120°F	G	198.12	180.96	163.86	149.22	134.64	122.22	109.86	99.18	88.50	
		C	1005.00	921.00	837.00	763.50	690.00	626.40	562.80	509.10	455.40	
		P	75.60	74.58	73.50	72.48	71.40	70.38	69.30	68.28	67.20	
		A	112.56	111.30	109.98	108.78	107.58	106.32	105.06	103.74	102.36	
		MF	8436.00	7806.00	7176.00	6621.00	6066.00	5574.00	5082.00	4653.00	4224.00	
	110°F	EER	79.74	74.10	68.34	63.24	57.96	53.40	48.72	44.76	40.68	
		G	212.70	194.94	177.18	161.58	146.04	132.60	119.10	107.76	96.42	
		C	1077.00	987.00	897.00	819.00	741.00	673.50	606.00	548.70	491.40	
		P	69.00	68.10	67.20	66.18	65.10	64.20	63.30	62.40	61.50	
		A	104.64	103.44	102.18	101.10	99.96	98.88	97.80	96.72	95.58	
	100°F	MF	8514.00	7881.00	7248.00	6690.00	6132.00	5637.00	5142.00	4707.00	4272.00	
		EER	93.66	86.94	80.10	74.28	68.28	62.94	57.42	52.74	47.94	
		G	227.94	208.92	189.84	173.34	156.84	142.56	128.28	116.16	104.04	
		C	1143.00	1048.50	954.00	871.50	789.00	718.50	648.00	586.80	525.60	
		P	63.60	62.58	61.50	60.66	59.76	58.98	58.14	57.30	56.46	
	FBCCHPS-050-222-M2D FBCCHPS-090-222-H2D	130°F	A	97.92	96.72	95.46	94.44	93.36	92.40	91.44	90.48	89.52
			MF	8574.00	7941.00	7308.00	6744.00	6180.00	5685.00	5190.00	4752.00	4314.00
			EER	107.82	100.56	93.06	86.22	79.20	73.14	66.90	61.44	55.86
			G	241.92	221.94	201.96	184.44	166.98	152.10	137.16	124.20	111.24
C			1065.00	975.00	885.00	807.00	729.00	661.50	594.00	537.00	480.00	
120°F		P	95.70	94.20	92.70	91.20	89.70	88.08	86.40	84.60	82.80	
		A	156.72	155.16	153.54	151.98	150.36	148.74	147.06	145.32	143.52	
		MF	9510.00	8805.00	8100.00	7473.00	6846.00	6294.00	5742.00	5256.00	4770.00	
		EER	66.78	62.10	57.30	53.10	48.78	45.06	41.28	38.10	34.80	
		G	225.42	206.40	187.32	170.82	154.32	140.04	125.76	113.64	101.58	
110°F		C	1149.00	1053.00	957.00	873.00	789.00	717.00	645.00	583.20	521.40	
		P	87.90	86.58	85.20	83.70	82.20	80.88	79.50	77.88	76.20	
		A	148.56	147.12	145.62	144.24	142.86	141.48	140.10	138.66	137.16	
		MF	9630.00	8916.00	8202.00	7569.00	6936.00	6378.00	5820.00	5328.00	4836.00	
		EER	78.42	73.02	67.38	62.58	57.60	53.22	48.66	44.94	41.04	
100°F		G	243.18	222.90	202.56	184.80	166.98	151.74	136.50	123.42	110.34	
		C	1230.00	1128.00	1026.00	936.00	846.00	769.50	693.00	627.60	562.20	
		P	81.30	79.80	78.30	76.98	75.60	74.40	73.20	71.88	70.50	
		A	142.02	140.52	139.02	137.76	136.50	135.36	134.16	132.96	131.76	
		MF	9726.00	9009.00	8292.00	7653.00	7014.00	6447.00	5880.00	5385.00	4890.00	
100°F		EER	90.78	84.84	78.60	72.96	67.14	62.04	56.82	52.38	47.82	
		G	260.34	238.74	217.20	198.12	179.10	162.90	146.70	132.84	118.98	
		C	1308.00	1200.00	1092.00	997.50	903.00	822.00	741.00	670.50	600.00	
		P	75.60	74.10	72.60	71.28	69.90	68.70	67.50	66.30	65.10	
	A	136.38	135.00	133.62	132.48	131.28	130.26	129.18	128.16	127.14		
	MF	9816.00	9090.00	8364.00	7719.00	7074.00	6504.00	5934.00	5433.00	4932.00		
	EER	103.80	97.14	90.24	84.00	77.52	71.82	65.88	60.66	55.32		
	G	276.84	253.98	231.12	211.14	191.16	174.00	156.84	141.90	127.02		



# CHILLERS PROPANO | CONSUMO Y DIÁMETRO DE TUBERÍAS

MODELO	COMPRESOR	NO. DE CIRCUITOS	NO. DE COMPRESORES	Consumo 460/3/60			TUBERÍA	
				FLA	MCA	MOPD	Ø Entrada	Ø Salida
FBCHPS-005-1-M2D FBCHPS-009-1-H2D	YH23K1G-TFD	1	1	24	33	40	1-1/2"	1-1/2"
FBCHPS-006-1-M2D FBCHPS-011-1-H2D	YH28K1G-TFD	1	1	27	37	45	1-1/2"	1-1/2"
FBCHPS-007-1-M2D FBCHPS-013-1-H2D	YH33K1G-TFD	1	1	33	45	60	1-1/2"	1-1/2"
FBCHPS-008-1-M2D	YH38K1G-TFD	1	1	36	48	60	1-1/2"	1-1/2"
FBCHPS-012-2-M2D FBCHPS-022-2-H2D	YH28K1G-TFD	1	2	54	64	70	2-1/2"	2-1/2"
FBCHPS-015-2-M2D FBCHPS-026-2-H2D	YH33K1G-TFD	1	2	66	78	90	2-1/2"	2-1/2"
FBCHPS-017-2-M2D	YH38K1G-TFD	1	2	72	84	100	2-1/2"	2-1/2"
FBCHPS-022-3-M2D FBCHPS-040-3-H2D	YH33K1G-TFD	1	3	101	112	125	3"	3"
FBCHPS-025-3-M2D	YH38K1G-TFD	1	3	110	122	125	3"	3"
FBCHPS-030-22-M2D FBCHPS-053-22-H2D	YH33K1G-TFD	2	4	132	143	150	3"	3"
FBCHPS-033-22-M2D	YH38K1G-TFD	2	4	144	156	175	3"	3"
FBCHPS-036-222-M2D FBCHPS-066-222-H2D	YH28K1G-TFD	3	6	161.5	171.8	175.0	4"	4"
FBCHPS-043-222-M2D FBCHPS-080-222-H2D	YH33K1G-TFD	3	6	198	209	225	4"	4"
FBCHPS-050-222-M2D	YH38K1G-TFD	3	6	216	228	250	4"	4"

Los valores de FLA, MCA y MOPD se encuentran en amperios. Los valores de Ø Entrada y Ø Salida se encuentran en pulgadas.

## TRANSPORTE Y ALMACENAJE

Las unidades ECOFLEX están precargadas con refrigerante R-290, deben manipularse con EXTREMO CUIDADO, evitando golpes o maniobras bruscas que pudieran dañar seriamente las tuberías de la unidad. En ninguna circunstancia deberán estibarse o apilarse objetos de ninguna clase sobre estas unidades.

Si la unidad va a ser almacenada, procure que se encuentre en un lugar amplio y de preferencia ventilado, la fuga del gas refrigerante y su acumulación en un área cerrada pueden generar un incendio.

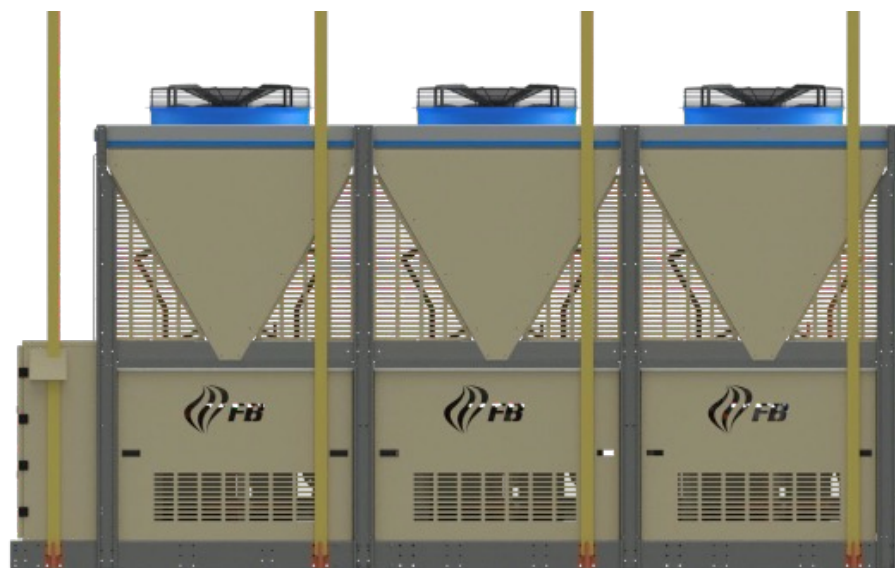
Esta unidad será embarcada con una tarima de madera que le permitirá moverla con un montacargas de la capacidad adecuada. Revise en la tabla de datos generales el peso de la unidad antes de manipularla, no incline o almacene la unidad recostándola sobre cualquiera de sus lados. La unidad deberá encontrarse en todo momento posicionada firmemente en forma vertical sobre su base. No someta la unidad a esfuerzos excesivos de torsión durante las maniobras de traslado o almacenaje, estos esfuerzos pueden derivar en la fractura de tuberías o intercambiadores de calor.

Para transportar la unidad deberá usarse un vehículo con suspensión de aire, especialmente si el trayecto será de más 100 kilómetros o si el camino es demasiado accidentado.



## DESCARGA E IZAJE

Las unidades enfriadoras de líquido FB son embarcadas con una tarima de madera que permite moverlas o descargarlas de un vehículo de transporte mediante un montacargas o una grúa, la unidad deberá de ser posicionada cuidadosamente en el lugar final de instalación retirando cualquier empaque o la tarima de transporte, si la unidad debe ser desplazada o elevada con una grúa esta deberá de ser de la capacidad suficiente para levantarla y posicionarla en su lugar final de instalación, estas maniobras deberán realizarse por personal calificado para este propósito y deberá tenerse el cuidado extremo de no pararse encima de la unidad, no golpearla y no inclinarla. La unidad deberá de levantarse de forma uniforme desde todos sus puntos de sujeción evitando esfuerzos de torsión de la unidad.



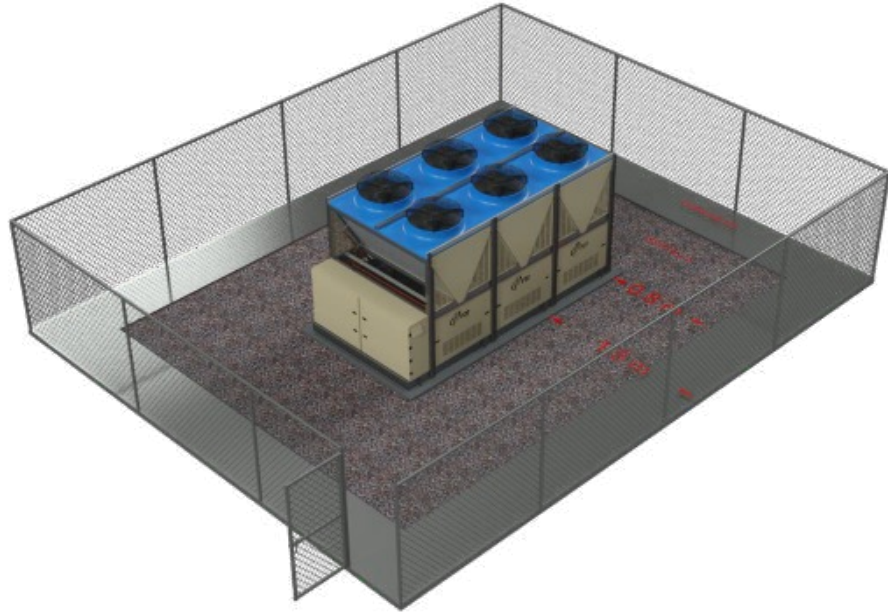
## ESPACIO FIJACIÓN Y LOCALIZACIÓN REQUERIDOS

Esta es una unidad autocontenida y ensamblada en su totalidad en fabrica, no requiere de ningún tipo de trabajo o instalación adicional en lo que se refiera al sistema de refrigeración, la unidad de refrigeración deberá de trabajar a la intemperie y en una zona perfectamente ventilada, no deberá de ser techada o colocada en un lugar cerrado, aunque este sea ventilado de forma mecánica. No localizar la unidad al menos a 3 metros de distancia de cualquier entrada, ventana o toma de ventilación de un lugar cerrado o sótano.

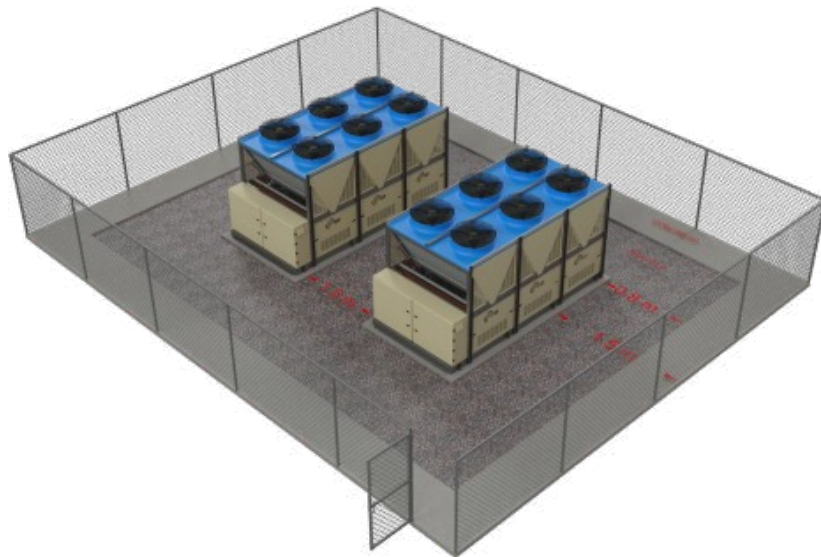
El sistema de refrigeración debe ser tipo 3, es decir: Sistema de refrigeración con todas las partes que contengan refrigerante estén situadas al aire libre (hasta 70 kg de carga de refrigerante por unidad) y deberá de ser restringido el paso únicamente a personal autorizado que cuente con la capacitación y pleno conocimiento de las medidas de seguridad requeridas en la zona, deberán de ser colocadas señales de advertencia correspondientes. Para la instalación de esta clase de sistemas se deberá tomar en cuenta las siguientes consideraciones:

La unidad de enfriamiento deberá de ser instalada sobre una losa de concreto solido de al menos 10 centímetros de espesor, esta losa deberá de ser al menos 5 centímetros más grande que la unidad de tal manera que esta base permita la sujeción de la unidad de manera firme mediante taquetes expansivos. Si la unidad se requiere instalar en una estructura metálica por encima del nivel del piso, esta base deberá de ser calculada y fabricada por un especialista en estructuras considerando resistir el peso de la unidad y sobre todo evitar la vibración y resonancia que pudieran ocasionar los múltiples compresores instalados en la unidad.

La unidad de enfriamiento de hasta 70 kilogramos deberá de ser colocada al menos a 1.5 metros de distancia perimetral de cualquier muro y objeto, igualmente se requiere instalar un perímetro de 1 metro de gravilla limpia y homogénea en tamaño con una profundidad de al menos 0.25 metros, esto servirá para contener cualquier derrame de refrigerante y evitar su propagación.



Si la unidad es instalada en un lugar donde existan otras unidades que al sumar sus cargas no rebasen de 70 kilogramos se deberá de considerar un espacio de al menos 2 metros de distancia entre unidades manteniendo los espacios intermedios con el relleno de gravilla y 3 metros de forma perimetral.



Cualquier otra forma diferente en la instalación de las unidades no contemplada en este documento deberá de ser consultada directamente con personal técnico de BOHN de México, S.A. de C.V.



Como complemento, en la siguiente tabla se presentan las distancias mínimas recomendadas a las que se debe instalar este tipo de sistemas de refrigeración de algunos elementos comunes:

ELEMENTO	DISTANCIA EN METROS
Posibles fuentes o focos de ignición	1.5
Interruptores y enchufes eléctricos	0.5
Motores con escobilla o que generan chispas	1.5
Registros, alcantarillas, desagües, etc.	1.5
Entradas a sótanos o espacios confinados	1.5

## COMPONENTES DEL SISTEMA

Debido a la inflamabilidad del refrigerante con el que operan estas unidades, los CHILLERS FB de la línea ECOFLEX fueron diseñados en sistemas individuales para reducir al mínimo la cantidad de refrigerante utilizado, dependiendo de la capacidad total del sistema, el CHILLER puede venir equipado con uno, dos o tres sistemas independientes de refrigeración, esta estrategia impedirá que si existiera una fuga se pudiera perder la totalidad del refrigerante de la unidad minimizando el potencial peligro de un incendio.

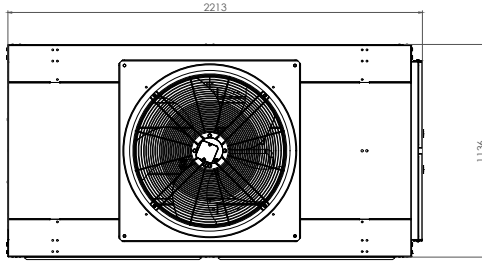
Es importante resaltar que los componentes eléctricos instalados en la unidad son certificados ATEX, lo que significa que los productos no generan chispa al accionar los contactos eléctricos, es de suma importancia que aun cuando parezcan muy similares cuando alguno de estos componentes sea reemplazado se tenga la precaución de asegurarse que cumplan con esta especificación.

La siguiente imagen indica el diagrama de flujo de con los componentes instalados en la unidad en cada circuito de refrigeración, si la unidad cuenta con más de un circuito, todos ellos se consideran idénticos.

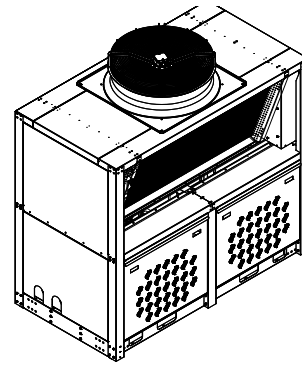
## GARANTÍA

FB extenderá una póliza de garantía por el termino de 18 meses a partir de la fecha de embarque o 12 meses a partir de la puesta en marcha de la unidad lo que ocurra primero, contra defectos de fabricación. Nuestra garantía se limita a reparar o reponer las piezas defectuosas, el proceso de reclamación de garantía esta debidamente indicado en la póliza de garantía entregada junto con la unidad de enfriamiento.

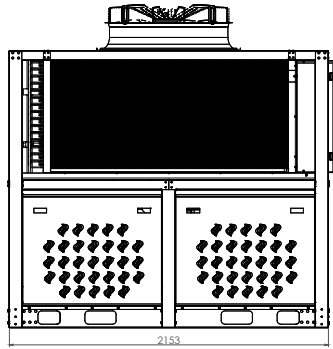




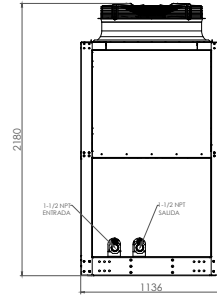
VISTA PLANTA



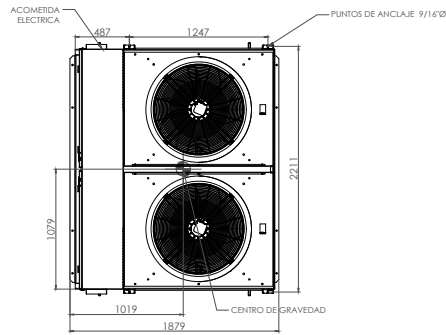
ISOMETRICO SE



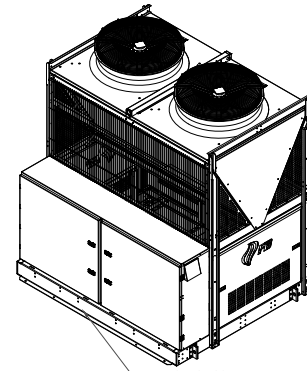
VISTA FRONTAL



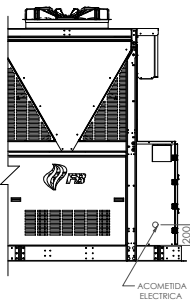
VISTA LATERAL



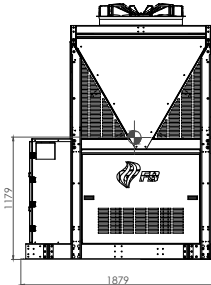
VISTA PLANTA



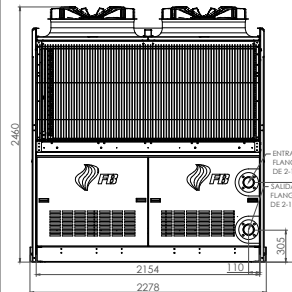
ISOMETRICO SE



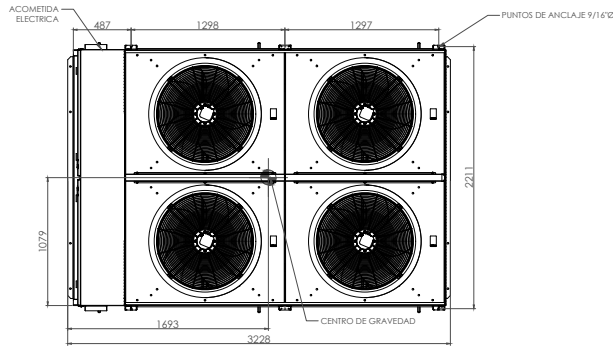
VISTA LATERAL



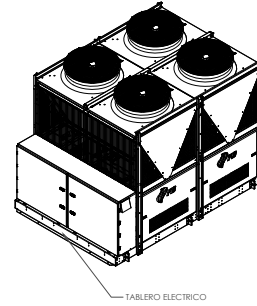
VISTA FRONTAL



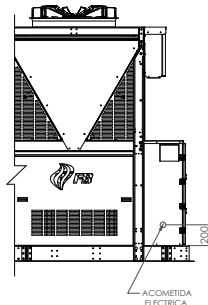
VISTA LATERAL



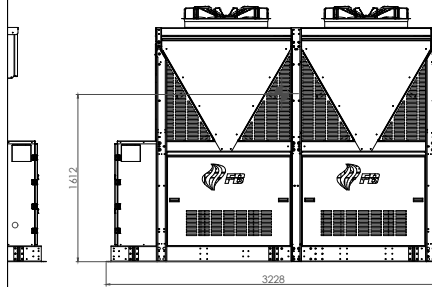
VISTA PLANTA



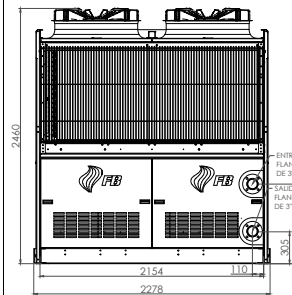
ISOMETRICO SE



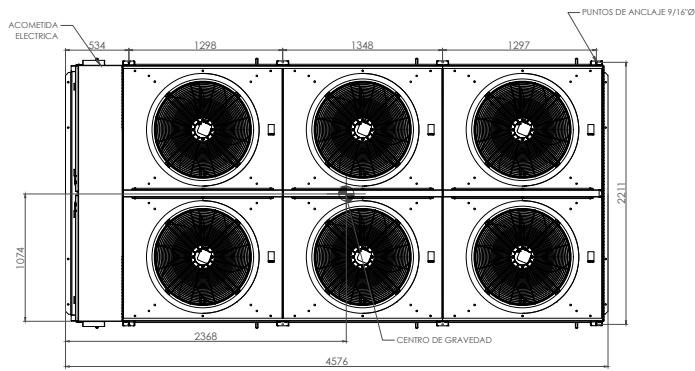
VISTA LATERAL



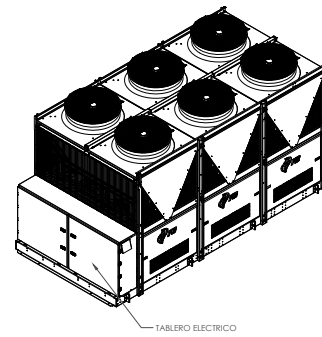
VISTA FRONTAL



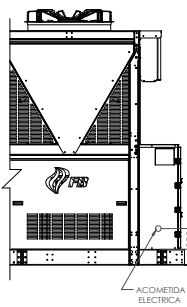
VISTA LATERAL



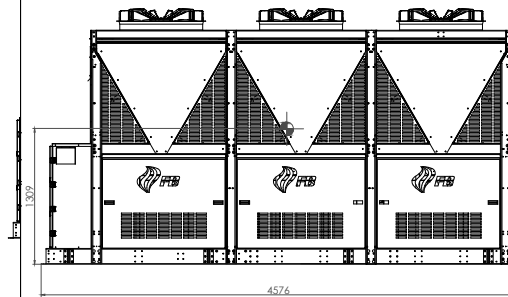
VISTA PLANTA



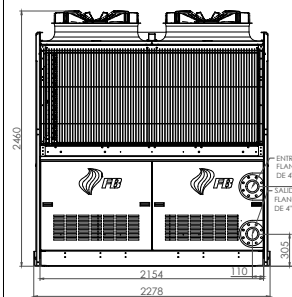
ISOMETRICO SE



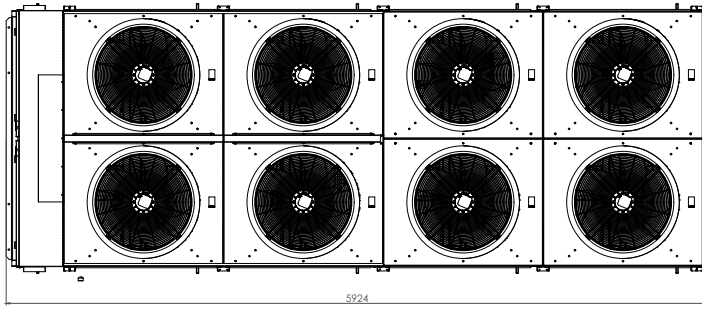
VISTA LATERAL



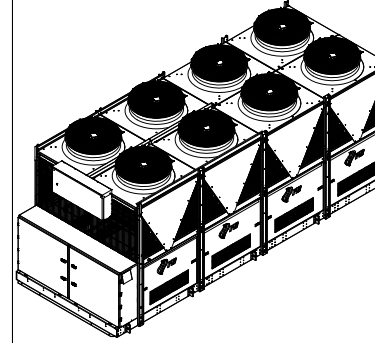
VISTA FRONTAL



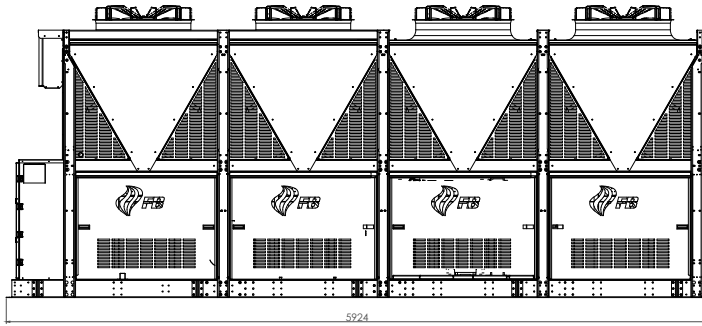
VISTA LATERAL



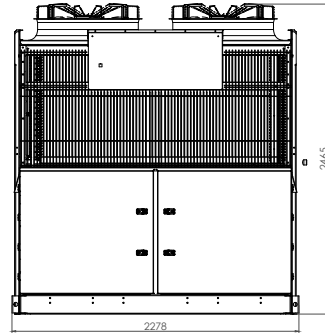
VISTA PLANTA



ISOMETRICO SE



VISTA FRONTAL



VISTA LATERAL

Dimensiones: mm







#### **Oficinas Corporativas**

Bosques de Alisos No. 47-A, Piso 5  
Col. Bosques de las Lomas  
México, DF. C.P. 05120  
Tel: +52 55 5000 5100

#### **Planta Querétaro**

Acceso II, Calle 2 No. 48  
Parque Industrial Benito Juárez  
Querétaro, Qro. C.P. 76120  
Tel: +52 442 296 4500

#### **Planta Mérida**

Tablaje con número  
catastral 34983,  
Tixcacal, Mérida  
Tel: +52 999 9463483

#### **Planta Monterrey**

Parque Industrial Finsa Santa Catarina  
Carretera a Garcia Km. 3.0  
Santa Catarina, N.L.  
Tel: +52 55 5000 8505

#### **Planta Chile**

San Ignacio 051, Quilicura  
Santiago Chile  
+562 2714 0900  
+562 2714 0902

#### **Guadalajara**

Av. Chapultepec No.15 Piso 16 A  
Col. Ladrón de Guevara  
Guadalajara, Jal.  
C.P. 44600  
Tel. +52 33 4624 0080

#### **Mazatlán, Sinaloa**

San Alfonso #5006  
Fracc. Real del Valle  
Mazatlán Sinaloa  
C.P. 8212  
Tel: +52 667 752 0700  
Cel: +52 667 791 5336

#### **Tijuana**

Camino del Rey Oeste # 5459-2  
Privada Capri # 2  
Residencial Colinas del Rey  
Tijuana BC, C.P. 22170  
Tel: +52 664 900 3830  
Cel: +52 664 674 1677

**Boletín CH290M, Publicado NOVIEMBRE, 2024  
BCT-425**

BOHN se reserva el derecho de hacer cambios en sus especificaciones en cualquier momento, sin previo aviso y sin ninguna responsabilidad con los compradores, propietarios del equipo que previamente se les ha vendido.

Rev 1.1